

DREXIA

1W-H0-06P BZ MS

Czytnik RFID | 13.56 MHz | Multi System

Karta produktu



Przed użyciem...



Proszę nie otwierać czytnika i nie przeprowadzać własnych modyfikacji. Skutkuje to brakiem uwzględniania ewentualnej reklamacji.



W przypadku jakichkolwiek wątpliwości prosimy o kontakt. Z pewnością odpowiemy na wszelkie pytania i rozwiążemy potencjalne kłopoty.



Proszę uważnie zapoznać się z poniższymi informacjami przed zamontowaniem produktu.



Przed odesłaniem wadliwych produktów, prosimy o kontakt z naszym zespołem.



Istnieje możliwość zmiany napięcia zasilania, długości przewodu oraz zakończenia przewodów wtykiem. Przed wykonaniem takiej usługi prosimy o wcześniejszy kontakt celem ustalenia szczegółów.



Proszę mieć na uwadze, że istnieją takie czynniki jak np. powierzchnie metalowe, które mogą mieć wpływ na komunikację drogą radiową, a tym samym na poprawną pracę czytnika. Przed użyciem warto skonsultować warunki montażu z naszym zespołem.

Czytnik RFID **1W-H0-06P BZ MS** odczytuje bezstykowo dane identyfikacyjne (UID) transponderów (karty, breloki itp.) zgodnych z ISO/IEC14443-3-A (np. karty MIFARE), ISO/IEC14443-3-B, ISO 15659, Felica, iClass, ISO 18092.

W urządzenie wbudowany jest dwukolorowy LED i sygnalizator akustyczny do dowolnego wykorzystania. Czerwony LED nie może być wykorzystywany w celach sygnalizowania awarii oraz niebezpieczeństwa.

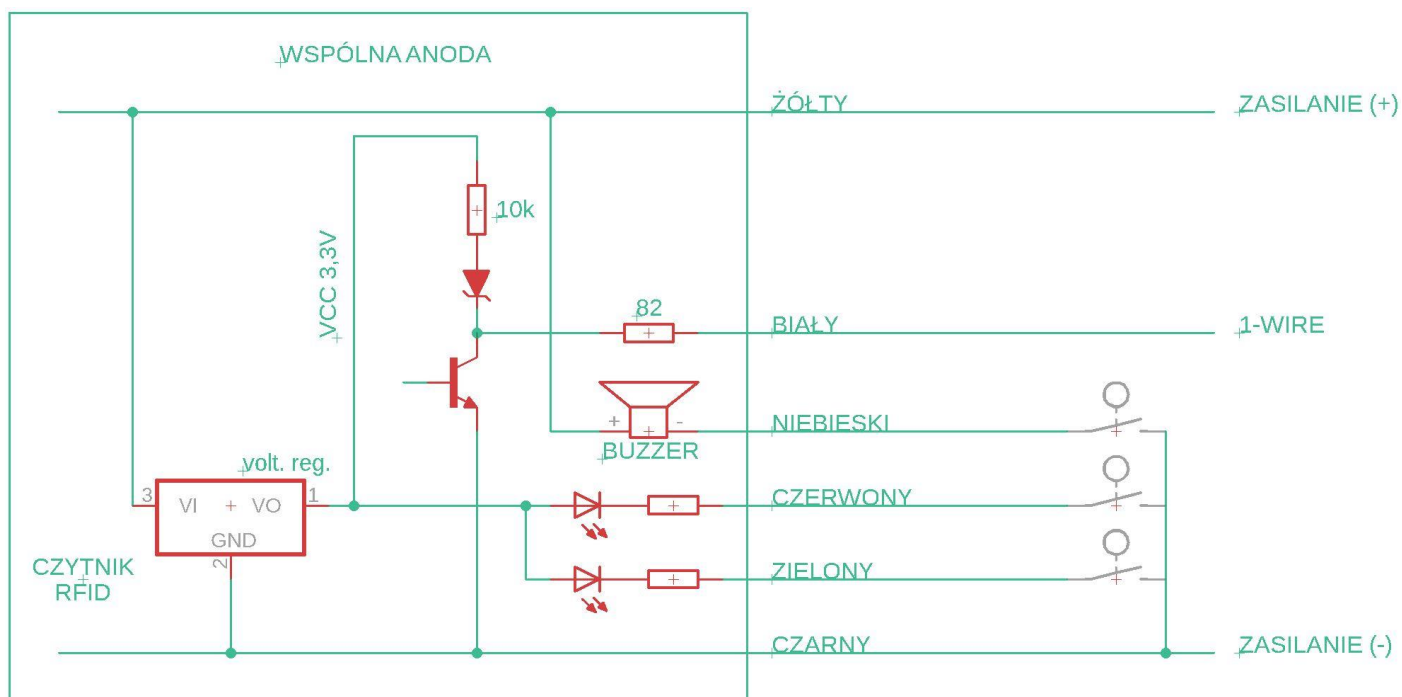
Diody LED zasilane są z wewnętrznego stabilizatora przez wbudowane rezystory. Załączenie świecenia następuje po podłączeniu odpowiedniego wyprowadzenia LED do minusa zasilania.

Aktywacja sygnalizatora akustycznego następuje po przyłączeniu odpowiedniego wyprowadzenia do minusa zasilania.

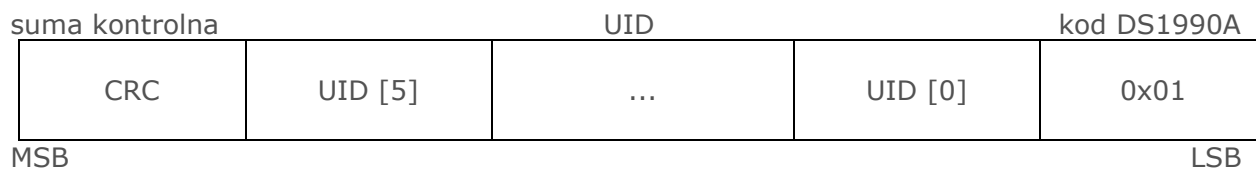
- Czarny** – zasilanie (-)
- Żółty** – zasilanie (+)
- Zielony** – zielony LED
- Czerwony** – czerwony LED
- Biały** – 1-Wire
- Niebieski** – sygnalizator akustyczny

Czytnik należy podłączyć zgodnie ze schematem:

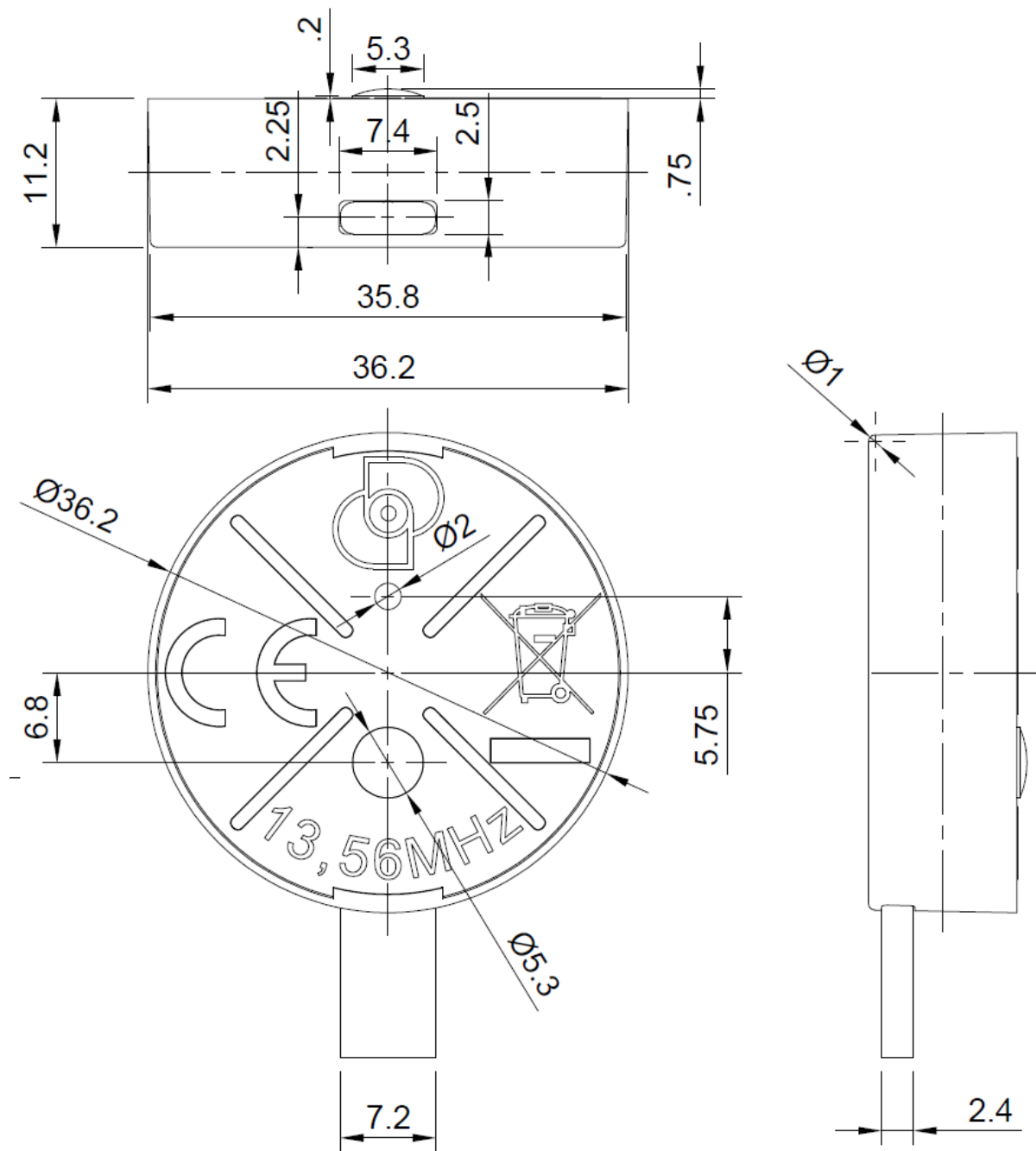
SCHEMAT



Czytnik wysyła odczytane dane UID tokena interfejsem 1-Wire, emulując identyfikator DS1990A firmy Maxim (Dallas). W układzie DS1990A firmy Maxim (Dallas) na identyfikator przeznaczone jest 6 bajtów UID. W związku z tym dla tokenów z UID dłuższym niż 6 bajtów, przesyłane jest 6 najmniej znaczących bajtów UID. W przypadku tokenów z UID krótszym niż 6 bajtów brakujące (najbardziej znaczące) bajty identyfikatora wypełniane są zerami.



Aby odczytać UID tokena, należy zbliżyć token do czytnika RFID. Odczyty UID tokena wykonywane są cyklicznie co 500 ms. Po poprawnym odczytaniu identyfikatora następuje emulacja układu DS1990A firmy Maxim (Dallas), poprzez interfejs 1-Wire.

Wymiary zewnętrzne


Dane techniczne

Zasilanie	9 – 30 V DC
Wydajność źródła zasilania	1 A
Maksymalny prąd pobierany	150 mA
Prąd odbiornika średni	30 mA (bez diody LED)
Prąd odbiornika szczytowy	50 mA
Prąd diody zielonej	6 mA
Prąd diody czerwonej	6 mA
Prąd średni sygnalizatora akustycznego	35 mA
Prąd szczytowy sygnalizatora akustycznego	70 mA
Częstotliwość	13,56 MHz
Typ transpondera	ISO/IEC14443-3-A, ISO/IEC14443-3-B, ISO 15693, Felica, iClass, ISO 18092
Powierzchnia anteny	8,6 cm ²
Odległość odczytu	3-7 cm w zależności od tokena
Częstotliwość odczytu	2/s
Obsługiwane komendy 1-Wire	0x33 (0x0F) - Read ROM 0xF0 - Search ROM
Metoda montażu	Klejenie
Długość przewodu	0,4 m (płaski)
Temperatura pracy czytnika	-20° C +55° C
ROHS	Tak