

DREXIA

RS-H0-05 (K)* M12 MS

Czytnik RFID | 13.56 MHz | Multi System

Karta produktu



**Litera K odnosi się do wersji czytnika ze wspólną katodą.*

Przed użyciem...



Proszę nie otwierać czytnika i nie przeprowadzać własnych modyfikacji. Skutkuje to brakiem uwzględniania ewentualnej reklamacji.



W przypadku jakichkolwiek wątpliwości prosimy o kontakt. Z pewnością odpowiemy na wszelkie pytania i rozwiążemy potencjalne kłopoty.



Proszę uważnie zapoznać się z poniższymi informacjami przed zamontowaniem produktu.



Przed odesłaniem wadliwych produktów, prosimy o kontakt z naszym zespołem.



Istnieje możliwość zmiany napięcia zasilania, długości przewodu oraz zakończenia przewodów wtykiem. Przed wykonaniem takiej usługi prosimy o wcześniejszy kontakt celem ustalenia szczegółów.



Proszę mieć na uwadze, że istnieją takie czynniki jak np. powierzchnie metalowe, które mogą mieć wpływ na komunikację drogą radiową, a tym samym na poprawną pracę czytnika. Przed użyciem warto skonsultować warunki montażu z naszym zespołem.

Czytnik RFID **RS-H0-05 (K) M12 MS** odczytuje bezstykowo dane identyfikacyjne (UID) transponderów (karty, breloki itp.) zgodnych z zgodnych z ISO/IEC14443-3-A (np. karty MIFARE), ISO/IEC14443-3-B, ISO 15659, Felica, iClass, ISO 18092.

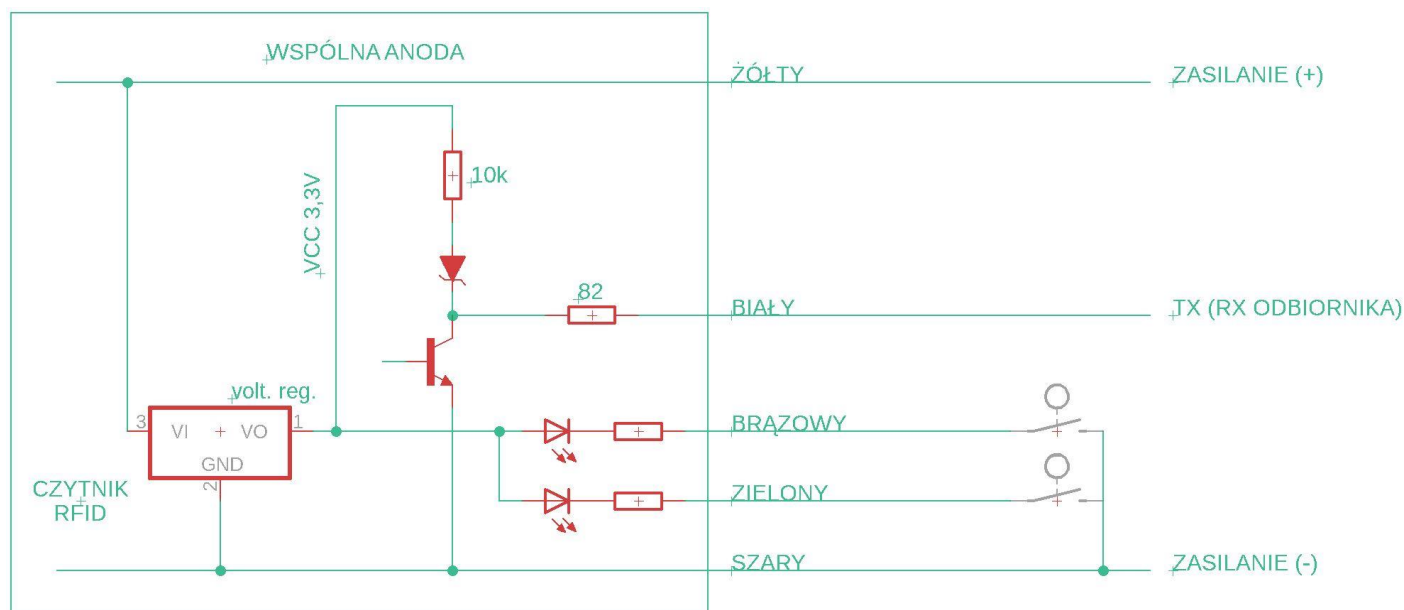
W urządzenie wbudowany jest dwukolorowy LED czerwony i zielony do dowolnego wykorzystania. Czerwony LED nie może być wykorzystywany w celach sygnalizowania awarii oraz niebezpieczeństwa.

Diody LED zasilane są z wewnętrznego stabilizatora przez wbudowane rezystory. Załączenie świecenia następuje po podłączeniu odpowiedniego wyprowadzenia LED do minusa zasilania.

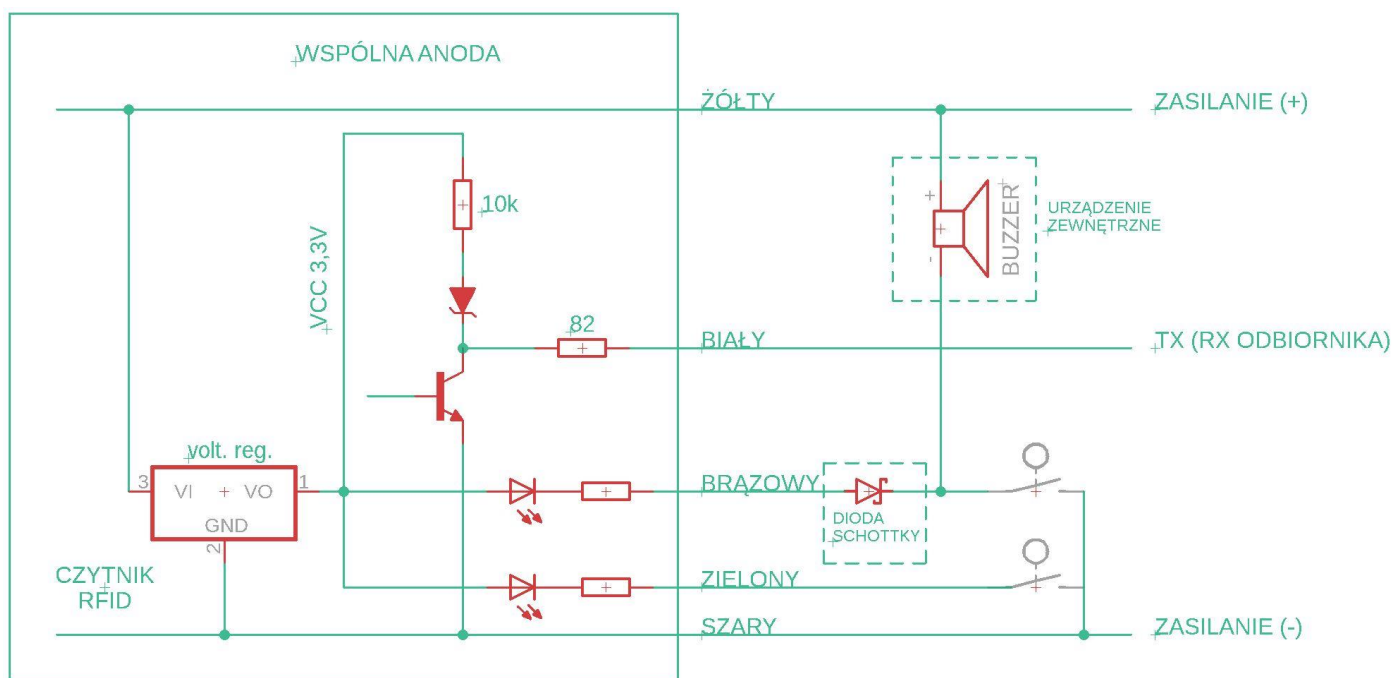
Szary	-	zasilanie (-)	
Żółty	-	zasilanie (+)	
Zielony	-	zielony LED	katoda (anoda w przypadku wersji K)
Braźowy	-	czerwony LED	katoda (anoda w przypadku wersji K)
Biały	-	TX	

Czytnik należy podłączyć zgodnie ze schematem „A”, w przypadku konieczności jednoczesnego sterowania diodą LED i innymi urządzeniami (np. Buzzer) czytnik podłączyć według schematu „B”:

SCHEMAT A



SCHEMAT B



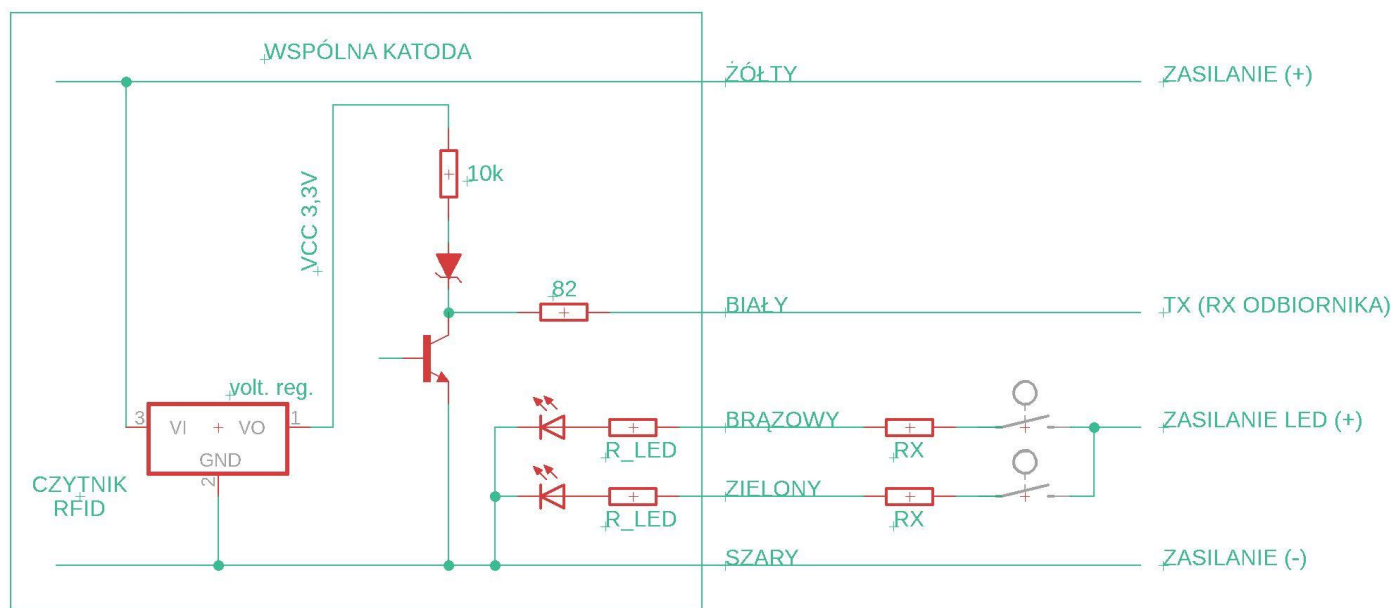
Dla produktu w wersji „K” ze wspólną katodą: Dioda LED z połączonym szeregowo rezystorem 220R ma katodę połączoną z minusem zasilania. Dioda LED uaktywnia się po podłączeniu do plusa np. zasilania. W przypadku podłączenia do zasilania większego niż 5V, wskazane jest użycie zewnętrznej rezystancji celem uniknięcia przekroczenia maksymalnego prądu przewidzianego dla diody. Minimalną wartość rezystora można obliczyć ze wzoru:

$$R_x = \frac{(U_s - 1.6V)}{I_d} - 220\Omega$$

gdzie:

R_x – Rezystancja zewnętrzna U_s – Napięcie zasilania diody LED I_d – Prąd diody (max. 10mA)
Czytnik należy podłączyć zgodnie ze schematem „C”:

SCHEMAT C



Odczytane dane UID wysyłane są jako ciąg znaków ASCII interfejsem UART otwarty kolektor. W przypadku transponderów z UID o długości 4 bajtów wysyłany jest ciąg 12 znaków ASCII. Natomiast dla UID o długości 7 lub 10 bajtów wysyłany jest ciąg odpowiednio 18 lub 24 bajty.

Na przykład dla UID o długości 4 bajty dane wysyłane są w następującej kolejności:

START	UID [3]	UID [2...1]	UID [0]	Suma kontrolna CRC	STOP
0x0A (LF)	2 znaki ASCII MSB LSB	4 znaki ASCII MSB LSB	2 znaki ASCII MSB LSB	2 znaki ASCII MSB LSB	0x0D (CR)

Bajt START i bajt STOP ułatwiają prawidłową identyfikację odebranego ciągu znaków. Suma kontrolna obliczana jest jako funkcja XOR danych odczytanych z transpondera.

Przykładowo:

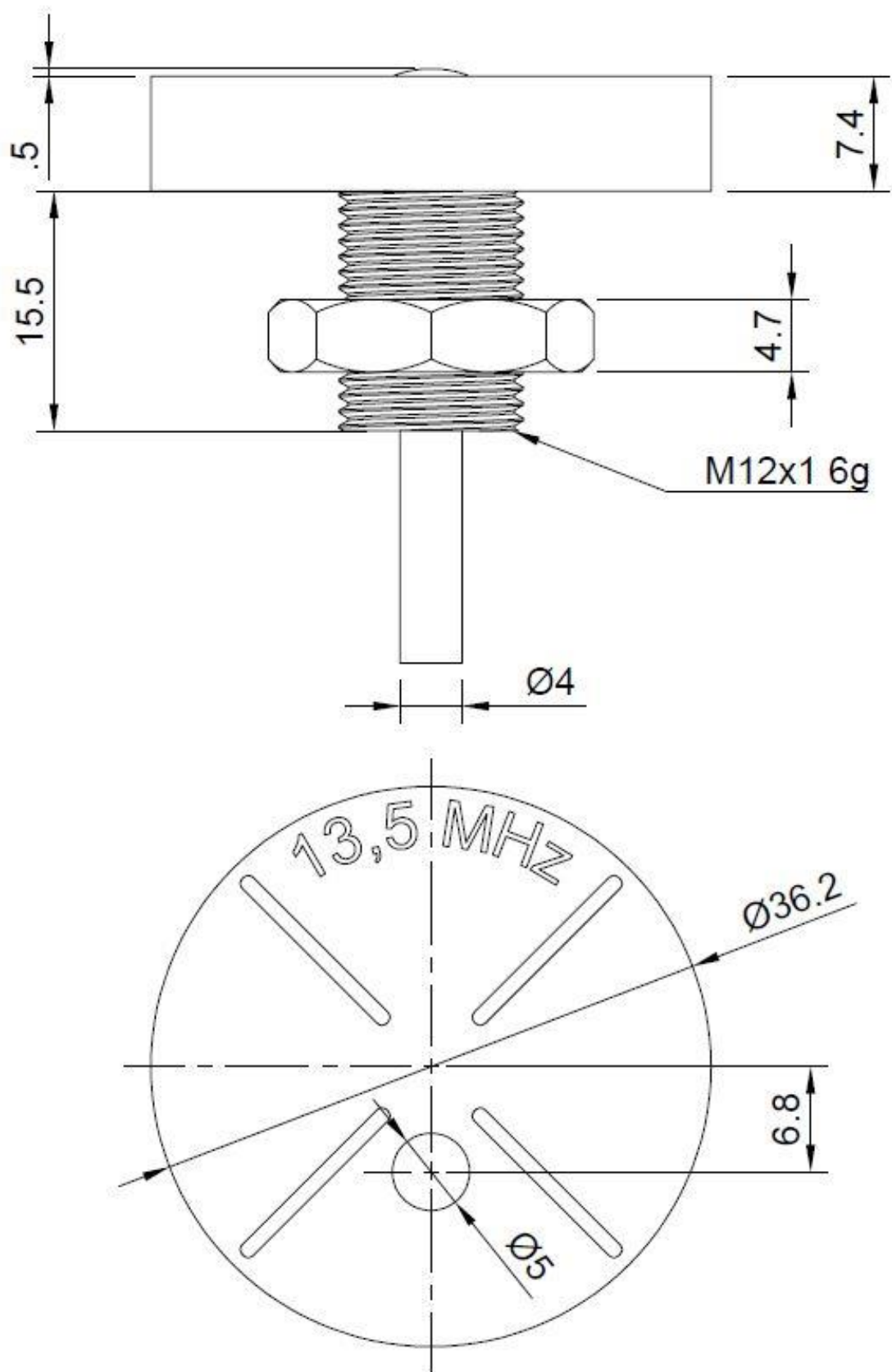
dla karty z UID = 10DB8274

CRC = (10h) XOR (DBh) XOR (82h) XOR (74h)=3Dh

na wyjściu zostanie wyprowadzony następujący ciąg znaków:

LF	1	0	D	B	8	2	7	4	3	D	CR
0x0A	0x31	0x30	0x44	0x42	0x38	0x32	0x37	0x34	0x33	0x44	0x0D

Aby odczytać UID tokena, należy zbliżyć token do czytnika RFID. Odczyty UID tokena wykonywane są cyklicznie co 500 ms. Po poprawnym odczytaniu identyfikatora następuje wysłanie znaków ASCII poprzez interfejs UART otwarty kolektor.



Dane techniczne

Zasilanie	5-30 V DC
Wydajność źródła zasilania	1 A
Maksymalny prąd pobierany	60 mA
Prąd odbiornika średni	30 mA (bez diody LED)
Prąd odbiornika szczytowy	50 mA
Prąd diody zielonej	7 mA (dla wersji K nie może przekraczać 10 mA)
Prąd diody czerwonej	7 mA (dla wersji K nie może przekraczać 10 mA)
Częstotliwość	13,56 MHz
Typ transpondera	ISO/IEC14443-3-A, ISO/IEC14443-3-B, ISO 15693, Felica, iClass, ISO 18092
Powierzchnia anteny	8,6 cm ²
Odległość odczytu	3-7 cm w zależności od tokena
Częstotliwość odczytu	2/s
UART	TTL – otwarty kolektor, aktywny stan 0, 9600 bps 8 bitów, bez parzystości i 1 bit stopu (8N1).
Metoda montażu	Gwint M12
Długość przewodu	0,4 m
Temperatura pracy czytnika	-20° C +55° C
ROHS	Tak

Występuje możliwość zamówienia produktów o innej konfiguracji diody LED.

Dla produktu o konfiguracji diody LED we wspólnej katodzie prosimy o podanie nazwy produktu:
RS-H0-05K M12 MS

Występuje możliwość zamówienia produktów o innych wartościach napięcia zasilania.

Dla produktu o zasilaniu 3V3 DC prosimy o podanie przy zamówieniu nazwy produktu:
RS-H0-05 M12 MS (3V3) lub RS-H0-05K M12 MS (3V3) (dla wersji w katodzie)